

Horno microondas

MANUAL DE INSTRUCCIONES

MODELO: **HM1401P** / EMD34NS1



Lea estas instrucciones con atención antes de usar su horno de microondas y consévelas en un lugar seguro.
Si sigue las instrucciones, su horno funcionará correctamente durante muchos años.

CONSERVE ESTAS INSTRUCCIONES EN UN LUGAR SEGURO

PRECAUCIONES PARA EVITAR EXPOSICIÓN EXCESIVA A ENERGÍA DE MICROONDAS

- a. No intente hacer funcionar este horno con la puerta abierta, ya que podría exponerse a energía de microondas dañina. Es importante no interferir con los seguros del dispositivo.
- b. No coloque ningún objeto entre la parte frontal del horno y la puerta, de lo contrario permitirá que el polvo o restos de limpiadores se acumulen en las superficies de sellados.
- c. No haga funcionar el horno microondas si está dañado. Es particularmente importante que la puerta del horno se cierre adecuadamente y que no existan daños en:
 - (1) PUERTA (doblada)
 - (2) BISAGRAS Y SEGUROS (quebrados o sueltos)
 - (3) JUNTAS DE LAS PUERTAS Y SUPERFICIES DE SELLADO
- d. El horno debe ser ajustado o reparado por exclusivamente por personal de servicio calificado.

Especificaciones

Modelo:	EMD34NS1
Voltaje nominal:	208/230V~ 60Hz
Potencia nominal de entrada (Microondas):	2000 W
Potencia nominal de salida (Microondas):	1400 W
Capacidad del horno:	34 L
Dimensiones externas:	553X488X343mm
Peso Neto:	Aprox. 21,2 kg

INSTRUCCIONES IMPORTANTES SOBRE SEGURIDAD

Cada vez que utilice electrodomésticos deberá seguir algunas instrucciones básicas de seguridad, incluyendo la siguiente:

ADVERTENCIA - Para reducir los riesgos de quemaduras, choques eléctricos, incendio, lesiones a personas o exposición excesiva a energía de microondas:

1. Lea todas las instrucciones antes de usar el electrodoméstico.
2. Lea y siga las “Precauciones para evitar la posible exposición a energía de microondas excesiva” en la página 2.
3. Este aparato debe estar conectado a tierra. Conectar únicamente a un tomacorriente conectado a tierra apropiadamente. Ver “Instrucciones de conexión a tierra” en la página 4.
4. Instale o coloque este electrodoméstico sólo de acuerdo con las instrucciones de instalación provistas.
5. Algunos productos tales como huevos con cáscara y recipientes sellados — por ejemplo, recipientes de vidrio cerrados — pueden explotar y no deben calentarse en este horno microondas.
6. Utilice este electrodoméstico sólo para el uso previsto que se describe en este manual. No use vapores o químicos corrosivos en este electrodoméstico. Este tipo de horno microondas está diseñado específicamente para calentar, cocinar o descongelar alimentos. No está diseñado para uso industrial o de laboratorios.
7. Como con cualquier electrodoméstico, es necesaria una estricta supervisión al momento de ser operado por menores de edad.
8. No opere este electrodoméstico si tiene un cordón, cable o enchufe dañado, si el electrodoméstico no está funcionando adecuadamente; o si ha sido dañado o dejado caer.
9. Este electrodoméstico únicamente debe ser provisto de servicio de mantenimiento por personal de servicio calificado. Comuníquese con el centro de servicio autorizado más cercano para su análisis técnico, reparación o ajuste.
10. No cubra ni bloquee ningún orificio del electrodoméstico.
11. No almacene ni utilice este electrodoméstico al aire libre. No utilice este producto cerca del agua - por ejemplo, cerca del fregadero de la cocina, en un sótano húmedo o cerca de una piscina o lugares similares.
12. No debe sumergir el cable o el enchufe en agua.
13. Mantenga alejado el cable de superficies calientes.
14. No permita que el cable cuelgue del borde de la mesa o estante donde se encuentre ubicado.
15. Cuando limpie la superficie de la puerta y del horno que entran en contacto, sólo utilice detergentes suaves no abrasivos con una esponja o trapo suave.
16. Para reducir el riesgo de incendio en la cavidad del horno microondas:
 - 1) No cocine en exceso los alimentos. Supervise cuidadosamente el electrodoméstico al colocar papel, plástico u otros materiales combustibles en el interior del horno microondas para facilitar la cocción.
 - 2) Retire los alambres de amarre de las bolsas plásticas o papel antes de colocar la bolsa en el horno microondas.
 - 3) Si los materiales en el interior del horno microondas se encienden, mantenga cerrada la puerta del horno microondas, apague el horno microondas y desconecte el cable de suministro de energía o corte la energía desde el panel de fusibles o disyuntor.
 - 4) No utilice la cavidad para propósitos de almacenamiento. No deje productos de papel, utensilios de cocina o alimentos en la cavidad del horno microondas cuando no está en uso.
17. Líquidos, tales como agua, café o té, son propensos a sobrecalentarse más allá del punto de ebullición sin aparentar que lo están. No siempre será visible un burbujeo o ebullición al retirar el recipiente del horno microondas.

ESTO PUEDE DAR COMO RESULTADO QUE LÍQUIDOS MUY CALIENTES EBULLAN REPENTINAMENTE AL INSERTAR UNA CUCHARA U OTRO UTENSILIO DENTRO DEL LÍQUIDO.

Para reducir el riesgo de lesiones personales:

1. No sobrecalentar el líquido.
2. Revolver el líquido antes y durante el proceso de calentamiento.
3. No utilizar recipientes de lados rectos con cuellos angostos.
4. Después de calentar, deje reposar el recipiente dentro del horno microondas por un corto tiempo antes de removerlo.
5. Tener cuidado extremo al momento de introducir una cuchara u otro utensilio dentro del recipiente.

GUARD ESTAS INSTRUCCIONES

INSTRUCCIONES DE CONEXIÓN A TIERRA

Este horno debe tener una conexión a tierra. En caso de corto circuito, este tipo de conexión reduce el riesgo de descargas eléctricas al proporcionar un cable de escape para la corriente eléctrica. Este dispositivo está equipado con un cable que cuenta con un enchufe de conexión a tierra. El enchufe debe ser conectado a un tomacorriente correctamente instalado y conectado a tierra.

ADVERTENCIA - El uso inadecuado de la conexión a tierra puede ocasionar un choque eléctrico.

Consulte con un eléctrico o con personal de servicio técnico calificado si no comprende completamente las instrucciones de conexión a tierra o si tiene dudas sobre si el microondas está conectado a tierra de forma adecuada. Si es necesario utilizar una extensión, sólo utilice una que cuente con 3 cables o que tenga un enchufe de 3 clavijas y un receptáculo de 3 ranuras que sea compatible con el enchufe del microondas.

La clasificación eléctrica que aparece en la extensión debe ser igual o superior a la de este dispositivo.

PELIGRO - Riesgo de choque eléctrico

Tocar alguno de los componentes internos puede provocar graves lesiones personales o incluso la muerte. No desarme este aparato.

ADVERTENCIA - Riesgo de choque eléctrico

El uso inadecuado de la conexión a tierra puede ocasionar un choque eléctrico. No conecte el dispositivo en un tomacorriente hasta que el primero haya sido correctamente instalado y conectado a tierra.

1. Este dispositivo cuenta con un cable de alimentación corto para evitar riesgos relacionados con personas que se puedan enredar o tropezar con un cable largo.
2. Puede utilizar cables más largos o extensiones si tiene cuidado a la hora de manejarlos.
3. Si utiliza cables o extensiones más largos:
 - 1) La clasificación eléctrica marcada del cable o extensión debe ser tan alta como la del propio dispositivo.
 - 2) La extensión debe tener un cable de conexión a tierra tipo 3.
 - 3) El cable más largo debe ser ordenado de tal manera que no represente un peligro para los niños y para evitar que estos últimos lo tiren o se tropiecen de forma involuntaria.

Interferencia de radio

1. El uso del horno microondas puede provocar interferencias en su radio, televisión o equipos similares.
2. Cuando exista interferencia, puede ser reducida o eliminada si toma las siguientes medidas:
 - 1) Limpie la puerta o las superficies de sellado del horno.
 - 2) Reoriente la antena receptora de la radio o televisión.
 - 3) Reubique el horno de microondas con respecto al receptor.
 - 4) Mueva el horno de microondas lejos del receptor.
 - 5) Conecte el horno microondas en un tomacorriente distinto para que no interfiera con el circuito del receptor.

Utensilios

PRECAUCIÓN - Peligro de lesiones personales

Los utensilios herméticamente cerrados podrían estallar. Los contenedores cerrados deben ser abiertos y las bolsas de plástico deben ser agujereadas antes de cocinar.

Consulte las instrucciones en "Materiales que puede utilizar en el horno microondas o para evitar en el horno de microondas".

Podrían existir ciertos utensilios no metálicos que podrían no ser seguros de usar en un horno de microondas. Si tiene dudas, puede revisar los utensilios en cuestión siguiendo el procedimiento que le presentamos a continuación:

Revisión de utensilios:

1. Llene un contenedor microondeable con una taza de agua fría junto con el utensilio que desee probar.
2. Cocine a máxima potencia durante un minuto.
3. Con cuidado toque el utensilio. Si el utensilio está caliente, entonces no lo utilice en el microondas.
4. No exceda el tiempo de 1 minuto.

Materiales que se pueden utilizar en el horno de microondas

Utensilios	Observaciones
Plato para dorar	Siga las recomendaciones del fabricante. El fondo del plato para dorar debe estar al menos 3/16 pulgadas (5mm) por sobre del plato giratorio. Su uso incorrecto podría provocar que el plato se quiebre.
Vajilla	Utilice sólo vajilla microondeable. Siga las recomendaciones del fabricante. No use platos agrietados o astillados.
Recipiente de vidrio	Siempre retire la tapa. Sólo utilícelos para calentar comida. La mayoría de los recipientes de vidrio no son resistentes al calor y podrían quebrarse.
Cristalería	Utilice sólo cristalería resistente al calor. Asegúrese de que no tengan bordes metálicos. No use platos agrietados o astillados.
Bolsas para hornear	Siga las recomendaciones del fabricante. No cierre las bolsas usando ataduras de metal. Realice agujeros para permitir que escape el vapor.
Platos y vasos de papel	Sólo utilícelos para periodos de cocción cortos. No deje el horno sin vigilancia cuando cocine con estos utensilios.
Toallas de papel	Utilícelas para cubrir la comida cuando la recaliente y para absorber la grasa. Utilícelas bajo supervisión y durante periodos de cocción breves.
Papel manteca	Utilícelo como cubierta para evitar salpicones o como envoltura para el vapor.
Plástico	Utilice sólo productos microondeables. Siga las recomendaciones del fabricante. Debe tener una marca que señale que el producto es "Microondeable". Algunos contenedores de plástico se ablandan, pues la comida en su interior se calienta. Las "bolsas de cocción" y las bolsas de plásticos selladas deben ser agujereadas tal y como señalan sus instrucciones.
Envoltura plástica	Utilice sólo productos microondeables. Utilícelo para cubrir la comida y retener la humedad. No permita que las envolturas de plástico toquen la comida.
Termómetros	Utilice sólo utensilios microondeables (termómetros de carne y dulce).
Papel encerado	Utilícelo como cubierta para evitar salpicaduras y retener humedad.

Materiales que deben evitarse en el horno de microondas

Utensilios	Observaciones
Bandeja de aluminio	Podría provocar un arco eléctrico. Transfiera la comida a un plato microondeable.
Comida envuelta con manijas de metal	Podría provocar un arco eléctrico. Transfiera la comida a un plato microondeable.
Utensilios de metal o con decoraciones metálicas	El metal blinda la comida de la energía de microondas. Las decoraciones de metal podrían producir arcos eléctricos.
Ataduras de metal	Podrían causar arcos eléctricos y provocar incendios en el horno.
Bolsas de papel	Podrían provocar incendio en el horno.
Porexpán	El porexpán podría derretirse y contaminar la comida cuando se expone altas temperaturas.
Madera	La madera podría secarse cuando la utilice en el horno de microondas y podría partirse o agrietarse.

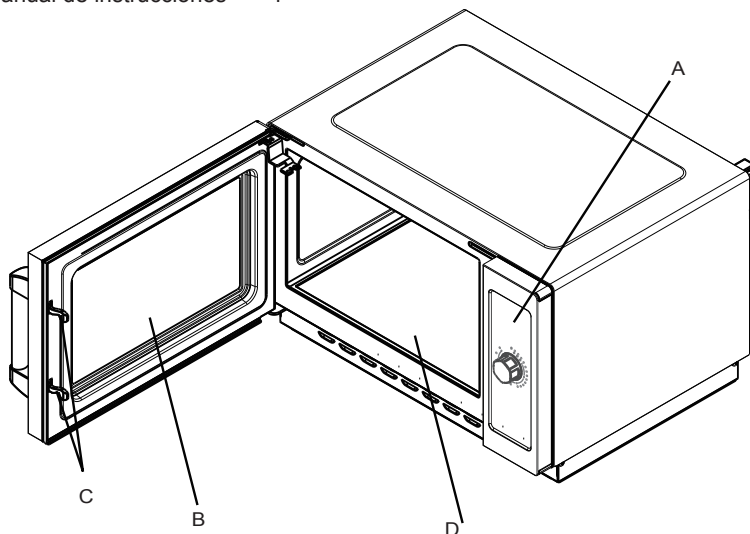
Ajustando su horno de microondas

Nombres de las partes del horno y accesorios

Retire el horno y todos los materiales de la caja de cartón y de la cavidad del horno.

Su horno posee los siguientes accesorios:

Manual de instrucciones 1



- A) Panel de control
- B) Ventana de observación
- C) Ensamblado de puerta
- D) Sistema de enclavamiento de seguridad
- E) Tablero de cerámica

- Nota: 1) No presione el tablero de cerámica a la fuerza.
2) Tome y coloque los utensilios suavemente durante la operación para evitar daños en el tablero de cerámica.
3) Después de usar, no toque la placa de cerámica con la mano para evitar quemaduras a altas temperaturas.

Instalación en una encimera

Retire todos los materiales de empaque y los accesorios.

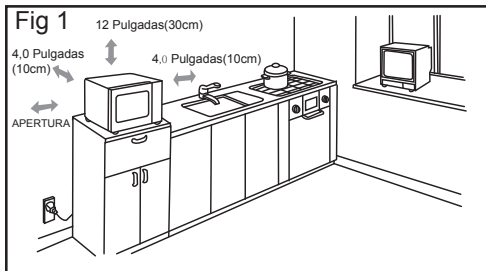
Examine el horno en busca de daños como abolladuras o puerta rota. No instale si el horno se encuentra dañado.

Carcasa: Retire cualquier película protectora que se encuentre en la superficie de la carcasa del microondas.

No retire la cubierta marrón claro Mica que está adherida a la cavidad del horno para proteger el magnetrón.

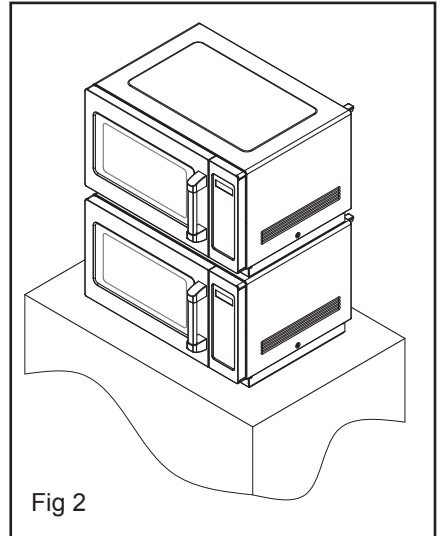
Instalación

1. Seleccione una superficie nivelada que proporcione suficiente espacio abierto para las ventilaciones de entrada y/o salida (Fig 1).



Se debe mantener un espacio de 10 cm entre el aparato y las paredes derecha y posterior, y un espacio de 30 cm en la parte superior. Nunca desmonte los pies del aplicador, ni bloquee la entrada de aire y la abertura de escape. El lado izquierdo debe estar abierto.

- 1) Bloquear las aberturas de entrada y/o salida puede dañar el horno.
- 2) Coloque el horno lo más lejos posible de radios y TV. El funcionamiento del horno microondas puede causar interferencias en la recepción de su radio o TV.
- 3) Conecte su horno a una toma de corriente doméstica estándar. Asegúrese de que el voltaje y la frecuencia sean los mismos que el voltaje y la frecuencia en la etiqueta de calificación.
- 4) Advertencia: La toma de corriente, los electrodomésticos o el electrodoméstico que se vean afectados por el calor y la humedad deben mantenerse alejados de cualquier ventilación del horno.



La aplicación se puede instalar con cierto grado de superposición (Fig 2). La altura máxima de superposición es de dos capas.

Equipotencial externo

Terminal de tierra (solo exportación)

El equipo tiene una terminal de tierra secundaria. El terminal proporciona una conexión a tierra externa utilizada además de la conexión a tierra en el enchufe. Ubicado en el exterior de la parte posterior del horno, el terminal está marcado con el símbolo que se muestra a continuación.



Instrucciones de limpieza

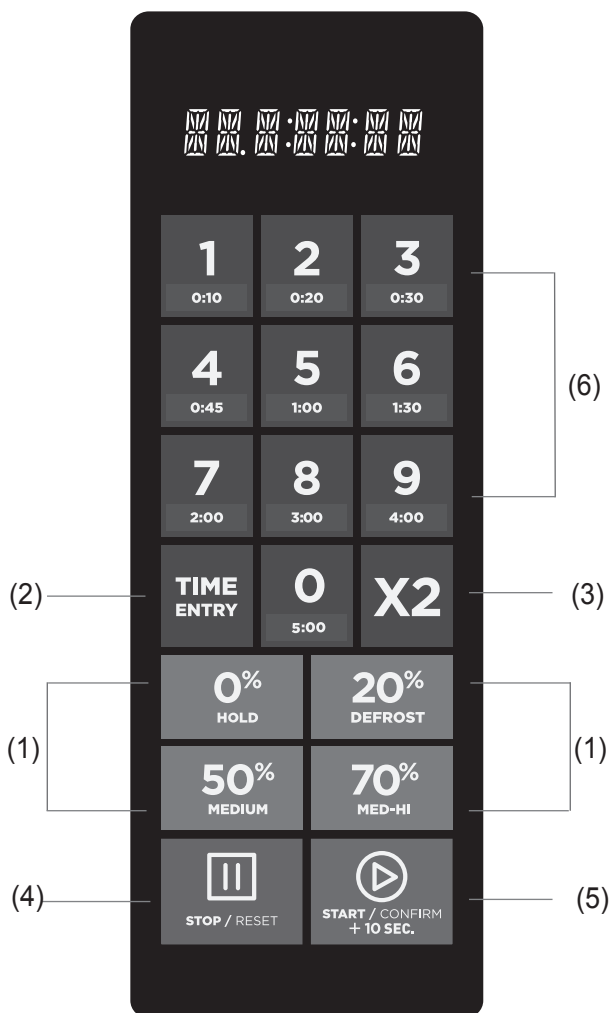
Mantenga siempre el horno limpio

1. Limpieza de la ventana de vidrio, el panel de la puerta interior y la cara frontal del horno.
Para obtener el mejor rendimiento y mantener el alto grado de seguridad, el panel interior de la puerta y la cara frontal del horno no deben presentar acumulación de alimentos o grasa. Limpie estas partes con un detergente suave, enjuague y seque. Nunca use polvos o almohadillas abrasivas.
2. Limpieza del panel de control y piezas de plástico.
No aplique un detergente o un aerosol líquido alcalino en el panel de control y las piezas de plástico, ya que esto puede dañar estas piezas.
Use un paño seco (no un paño empapado) para limpiar estas partes.
3. Limpieza del interior del horno.
Después del uso, asegúrese de limpiar los líquidos derramados, el aceite salpicado y los restos de comida lo más rápido posible. Si el horno se usa cuando está sucio, la eficiencia disminuye y la suciedad se atasca en la superficie del horno y puede causar malos olores. Limpie el interior con un paño empapado en agua tibia con un detergente suave disuelto en él, luego enjuague el jabón con un paño húmedo.

PRECAUCIÓN: No limpie las secciones plásticas y pintadas del horno con blanqueador, diluyentes u otros agentes de limpieza, ya que esto puede hacer que estas partes se disuelvan o cambien de filo.

FUNCIONAMIENTO

Panel de control y características



- (1) Botones de encendido
- (2) Botón de entrada de tiempo
- (3) Botón X2
- (4) Botón de parada/reinicio
- (5) Botón de inicio
- (6) Teclado numérico

INSTRUCCIONES DE USO

Cinco niveles de potencia están disponibles.

Nivel	Alto	M. Alto	Med.	Descongelar	Listo
Potencia	100%	70%	50%	20%	0%
Display		70	50	20	0

Apéndice. A Opciones de usuario

Los elementos en **negrita** a continuación son los valores predeterminados.

Opción	Ajuste	Descripción
1 Tono EOC	OP:10	Pitido de 3 segundos
	OP:11	Pitido continuo
	OP:12	5 pitidos rápidos, repetidos
2 Volumen del timbre	OP:20	Timbre apagado
	OP:21	Bajo
	OP:22	Medio
	OP:23	Alto
3 Timbre activado/ desactivado	OP:30	Pitido de tecla apagado
	OP:31	Pitido de tecla encendido
4 Ventana del teclado	OP:40	15 segundos
	OP:41	30 segundos
	OP:42	60 segundos
	OP:43	120 segundos
5 Sobre la marcha	OP:50	Desactivación sobre la marcha
	OP:51	Activación sobre la marcha
Reinicio de 6 puertas	OP:60	Desactivar restablecimiento de puerta
	OP:61	Activar restablecimiento de puerta
7 Tiempo máximo	OP:70	Tiempo de cocción máximo de 60 minutos
	OP:71	Tiempo de cocción máximo de 10 minutos
8 Manual Programación	OP:80	Desactivar programación manual
	OP:81	Habilitar programación manual
9 Doble dígito	OP:90	Programas de modo de un solo dígito-10
	OP:91	Programas de modo de un doble dígito-100

Apéndice. B Tiempos de cocción predeterminados

El horno se enviará con los siguientes tiempos de cocción preestablecidos, a menos que se indique lo contrario en la especificación del producto.

Botón	Visualización (tiempo)	Potencia	Factores de cocina
1	0:10	100%	80%
2	0:20	100%	80%
3	0:30	100%	80%
4	0:45	100%	80%
5	1:00	100%	80%
6	1:30	100%	80%
7	2:00	100%	80%
8	3:00	100%	80%
9	4:00	100%	80%
0	5:00	100%	80%

1. Modo listo

1. Cuando el horno se conecta a la corriente por primera vez, la pantalla muestra [----].
2. Después de abrir y cerrar la puerta, el horno microondas ingrese al modo Listo.
3. La pantalla muestra [READY]. En este caso, solo el ventilador y la luz siguen funcionando.

2 Modo inactivo

1. Después del modo Pausa o el modo Listo en el modo [OP:4X] de la opción del usuario durante un tiempo, el horno microondas entrará en modo inactivo automáticamente.
2. La pantalla se apaga y el horno no funciona.
3. Después de abrir y cerrar la puerta, el horno de microondas abandona el modo inactivo y entra en modo Listo.

3. Modo de puerta abierta

1. Abra la puerta para ingresar al modo de puerta abierta. En este caso, solo el ventilador y la luz siguen funcionando.
2. Si se abre la puerta durante la cocción, la pantalla mostrará [DOOR] y [OPEN] por una vez y luego mostrará el tiempo restante con [:] constantemente encendido. Si la puerta se abre en otros modos, la pantalla se apagará.
3. Cierre la puerta para ingresar al modo Listo.

4. Modo de pausa

1. Después de abrir y cerrar la puerta, o presionar [STOP] durante la cocción, el horno ingresará al modo de pausa. En este caso, solo el ventilador y la luz siguen funcionando.
2. La pantalla muestra el tiempo restante de la cocción actual con [:] constantemente encendido.
3. No realice ninguna operación bajo la opción del usuario [OP:4X] durante algún tiempo para ingresar al modo inactivo, o presione [STOP] para ingresar al modo Listo, o presione [START] para ingresar al modo de trabajo.

5. Final del modo de ciclo de cocción

1. Después de la cocción, el horno ingresará automáticamente al modo Fin del ciclo de cocción con la pantalla que muestra [DONE].
2. En el caso de [OP:11] u [OP:12] de la opción del usuario, el timbre emitirá un pitido hasta que se abra y cierre la puerta o se presione [STOP]. En este caso, el horno entrará en modo Listo. Bajo [OP:10], el timbre emitirá un pitido durante 3 segundos y luego la pantalla mostrará [READY] hasta que el horno entre en modo inactivo sin ninguna operación durante algún tiempo.

6. Modo de opción de usuario

1. Abra la puerta y presione [2] durante 5 segundos. El timbre sonará una vez y el horno ingresará al modo de opción Usuario. (Sin configuración, la pantalla se mostrará por defecto como se muestra en el Apéndice A)
2. La pantalla muestra [OP:-].
3. Presione 0-9 para ingresar la configuración correspondiente.
[Ejemplo]: Presione [2] para configurar el volumen del timbre con la pantalla que muestra [OP:22]. Continúe presionando este botón varias veces para cambiar la configuración.
4. Presione [START] para guardar la configuración actual y la pantalla muestra [OP:-].
5. Cierre la puerta y el horno microondas entrará en modo Listo.

7 Cocina de microondas

1. En el modo Listo, presione [TIME ENTRY] con la pantalla mostrando [00:00].
2. Presione 0-9 para ingresar el tiempo. [Ejemplo]: Presione [2], [0] y [0] para configurar como 2 minutos.
3. Presione [0% HOLD], [20% DEFROST], [50% MEDIUM] o [70% MED-HI] para seleccionar el nivel de potencia, el horno mostrará la potencia relacionada. Si se presiona el mismo botón dos veces, la potencia cambiará al 100%. Si no se elige potencia, el 100% es predeterminado.
4. Presione [START] para comenzar a cocinar. La pantalla hará una cuenta regresiva del tiempo restante de cocción con el icono correspondiente constantemente encendido.
5. Durante la cocción, presionar [START] puede aumentar el tiempo de cocción en 10 segundos.

8. Cocina con programa preestablecido

1. Abra la puerta, mantenga presionado [1] durante 5 segundos y el timbre sonará por una vez. En este caso, la pantalla mostrará [PROGRAM].
2. Presione 0-9 para configurar el programa. Después de mostrar [OP:0X], la pantalla mostrará la hora del botón numérico en forma predeterminada.
3. Presione 0-9 para ingresar el tiempo de cocción personalizado con la pantalla que muestra el tiempo de cocción. [Ejemplo]: Presione [1] y [5] durante 15 segundos sucesivamente.
4. Presione [0% HOLD], [20% DEFROST], [50% MEDIUM] o [70% MED-HI] para seleccionar el nivel de potencia, el horno mostrará la potencia relacionada. Si se presiona el mismo botón dos veces, la potencia cambiará al 100%. Si no se elige potencia, el 100% es predeterminado.
[Ejemplo]: Presione [70% MED-HI] para establecer el 70% de la potencia.
5. Presione [X2], la pantalla mostrará [CF:08]. Y el factor de cocción predeterminado es 80%. Si desea cambiarlo, presione 0-9 para ingresar el nuevo factor de cocción. Y la pantalla mostrará [CF:10], [CF:01], [CF:02], [CF:03] o [CF:09].
6. Presione [START] para guardar la configuración, la pantalla muestra [PROGRAM]. Cierre la puerta del horno para volver al modo Listo, la pantalla muestra [READY].
7. En el modo Listo, presione 0-9 para comenzar a cocinar directamente de acuerdo con el tiempo y la potencia preestablecidos.
[Ejemplo]: Presione [2] y la pantalla muestra [2] durante dos segundos antes de mostrar el tiempo y la potencia en el estado predeterminado y la cuenta atrás para comenzar. En caso de que no haya ajustes según los pasos 1~6, el horno comenzará a cocinar con el tiempo y la potencia como se muestra en el Apéndice B.
8. En el caso del modo [OP:51] durante la cocción, presione otros botones numéricos para cambiar la cocción por defecto.

9. Cocinar doble cantidad

- 1 Presione [X2] en el modo Listo con la pantalla mostrando [DOUBLE].
2. Presione 0-9 para comenzar a configurar el incremento de tiempo inmediatamente.
[Ejemplo]: Presione [5] con el tiempo preestablecido de 1:00 y el tiempo de cocción se convertirá
 $1:00 * (1 + 0,8) = 1:48$. El factor de cocción es 0,8 (80%).
Nota: También puede presionar [X2] dentro de los 5 segundos después de presionar 0-9 para comenzar la cocción de doble cantidad.

10 Cocina en varias etapas

La cocción en varias etapas se puede configurar en la cocción por microondas y en el programa preestablecido. Presione [TIME ENTRY] para ingresar a la configuración de la segunda etapa después de configurar el tiempo y la potencia, y luego presione [TIME ENTRY] para configurar la tercera etapa. Se pueden establecer tres etapas como máximo.

[Ejemplo]: Configure la programación de cocción en dos etapas: 1 minuto y 25 segundos para el 70% de potencia en la primera etapa y 5 minutos y 40 segundos para el 50% de potencia en la segunda etapa de la siguiente manera.

1. Presione [TIME ENTRY] en el modo Listo con la pantalla mostrando [00:00].
2. Presione [1], [2] y [5] sucesivamente para configurar el tiempo con la pantalla mostrando [1:25].
3. Presione [70% MED-HI] con la pantalla mostrando [1:25 70].
4. Presione [TIME ENTRY] con la pantalla mostrando [STAGE-2].
5. Presione [5], [4] y [0] sucesivamente para ajustar el tiempo con la pantalla mostrando [5:40].
6. Presione [50% MEDIUM] con la pantalla mostrando [5:40 50].
7. Presione [START] para comenzar a cocinar con la pantalla que muestra la potencia y el tiempo en la primera etapa, seguido de la cuenta regresiva.
8. Después de que termine la cocción de la primera etapa, el timbre sonará dos veces con la pantalla que muestra la potencia y el tiempo en la segunda etapa seguido de una cuenta regresiva.

Nota: Si la potencia de cocción es del 100%, la pantalla no mostrará la potencia de microondas.

11. Configuración predeterminada de fábrica

1. En el modo Listo, presione y mantenga presionada [START], luego presione [0]. El timbre sonará una vez. La pantalla muestra [CHECK], el horno microondas comienza la autoinspección.
2. Si ya es la configuración predeterminada, la pantalla muestra [11], volverá al estado Listo después de 3 segundos.
3. Si no es la configuración predeterminada, la pantalla muestra [00], presione [START] en 10 segundos para restaurar la configuración predeterminada de fábrica
4. La pantalla muestra [CLEAR], el pitido suena una vez, el horno comenzará la autoinspección y muestra el estado correspondiente.

Mantenimiento

Solución de problemas

Compruebe su problema mediante el uso de la siguiente tabla y pruebe las soluciones para cada problema. Si el horno microondas sigue sin funcionar correctamente, póngase en contacto con el centro de servicio autorizado más cercano.

PROBLEMA	CAUSA POSIBLE	POSIBLE SOLUCIÓN
El horno no arranca	<ul style="list-style-type: none">a. El cable eléctrico para el horno no está enchufado.b. La puerta está abierta.c. Hay configurado un funcionamiento erróneo.	<ul style="list-style-type: none">a. Conecte en el enchufe.b. Cierre la puerta y vuelva a intentarlo.c. Lea las instrucciones.
Arqueo o chispa	<ul style="list-style-type: none">a. Se utilizaron materiales que hay que evitar introducir en el horno de microondas.b. El horno se opera cuando está vacío.c. Hay comida derramada en la cavidad.	<ul style="list-style-type: none">a. Use solamente utensilios de cocina para microondas.b. No opere con el horno vacío.c. Limpie la cavidad con una toalla húmeda.
Alimentos cocinados desigualmente	<ul style="list-style-type: none">a. Se utilizaron materiales que hay que evitar introducir en el horno de microondas.b. La comida no está descongelada por completo.c. El tiempo de cocinado, nivel de potencia no es adecuado.d. No se ha dado la vuelta o removido el alimento.	<ul style="list-style-type: none">a. Use solamente utensilios de cocina para microondas.b. Descongele los alimentos completamente.c. Use el tiempo correcto de cocinado, nivel de potencia.d. Dé la vuelta o remueva los alimentos.
Alimentos demasiado cocinados	El tiempo de cocinado, nivel de potencia no es adecuado.	Use el tiempo correcto de cocinado, nivel de potencia.
Alimentos poco cocinados	<ul style="list-style-type: none">a. Se utilizaron materiales que hay que evitar introducir en el horno de microondas.b. La comida no se descongela completamente.c. Los puertos de ventilación del horno se encuentran restringidos.d. El tiempo de cocinado, nivel de potencia no es adecuado.	<ul style="list-style-type: none">a. Use solamente utensilios de cocina para microondas.b. Descongele los alimentos completamente.c. Compruebe que los puertos de ventilación del horno no están restringidos.d. Use el tiempo correcto de cocinado, nivel de potencia.
Descongelación incorrecta	<ul style="list-style-type: none">a. Se utilizaron materiales que hay que evitar introducir en el horno de microondas.b. El tiempo de cocinado, nivel de potencia no es adecuado.c. No se ha dado la vuelta o removido el alimento.	<ul style="list-style-type: none">a. Use solamente utensilios de cocina para microondas.b. Use el tiempo correcto de cocinado, nivel de potencia.c. Dé la vuelta o remueva los alimentos.

